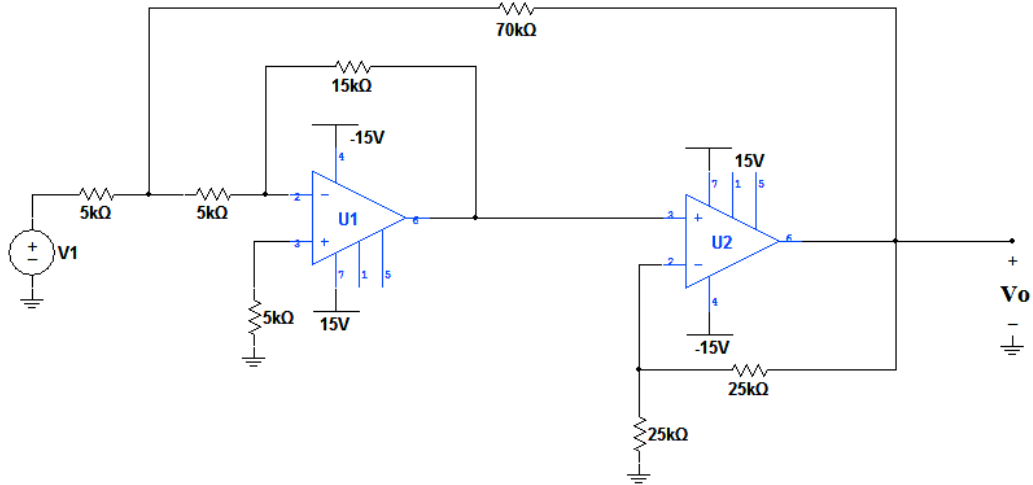
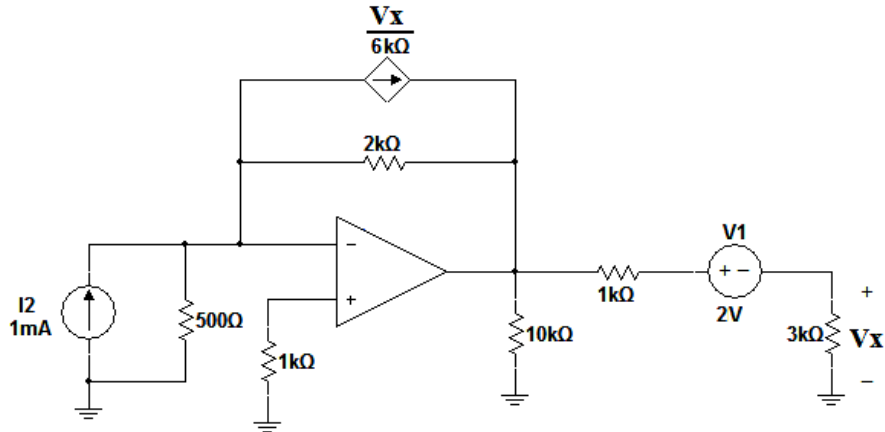


Pregunta 1 (10 pts). Determine la expresión de V_o en función de V_1 y grafique



Pregunta 2 (10 pts). Utilizando el teorema de superposición, halle el valor de V_x .



Pregunta 3 (10 pts). Encuentre el equivalente de Norton del siguiente circuito y determine la potencia sobre $R_{sal} = 3k\Omega$. ¿Qué cambio se tendría que realizar para que ocurra MTP sobre R_{sal} y cuánto vale $P_{M\acute{a}x}$?

